



Инструкция по монтажу снегозадержателей трубчатых





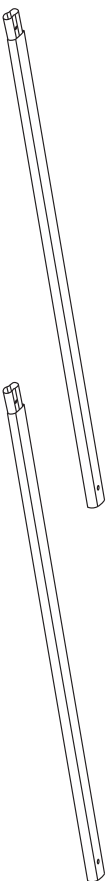
Комплектация снегозадержателя трубчатого СЗТ-Н150х1000

СНЕГОЗАДЕРЖАТЕЛЬ ТРУБЧАТЫЙ СЗТ-Н150х1000

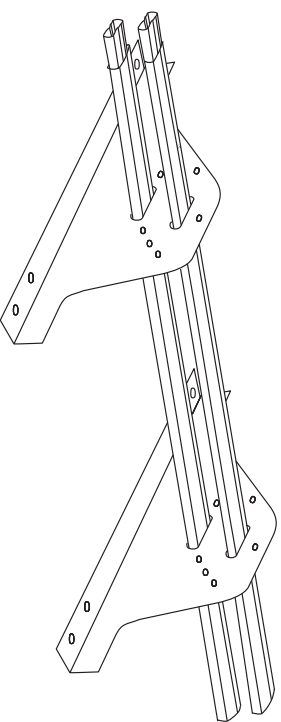
Кронштейн опорный снегозадержателя (2 шт.)



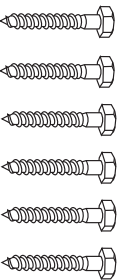
Труба снегозадержателя 40х20х1х1000 (2 шт.)



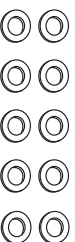
ЦВЕТ:



Болт-шуруп \varnothing 8х50 (6 шт.)*



Шайба \varnothing 8 (10 шт.)



Прокладка из пластика Н - 14 мм (2 шт.)



Болт М8х35 (2 шт.)



Прокладка из пластика Н - 7 мм (8 шт.)



Гайка М8 (2 шт.)



*Внимание! В комплектацию входит крепеж, предназначенный для монтажа кронштейна опорного на **Деревянную** обрешетку

© «Снегозадержатель трубчатый СЗТ-Н150х1000», ООО «Компания Металл Профиль», 2019 г., 3-е издание.

Дата:

Упаковщик:

RAL 6005
(Зеленый мох)

RAL 9005
(Черный янтарь)

RAL 8017
(Шоколадно-коричневый)

RAL 5005
(Сигнальный синий)

RAL 3011
(Коричнево-красный)

RAL 7004
(Сигнальный серый)

RAL 3005
(Винно-красный)

RAL 7024
(Графитовый серый)

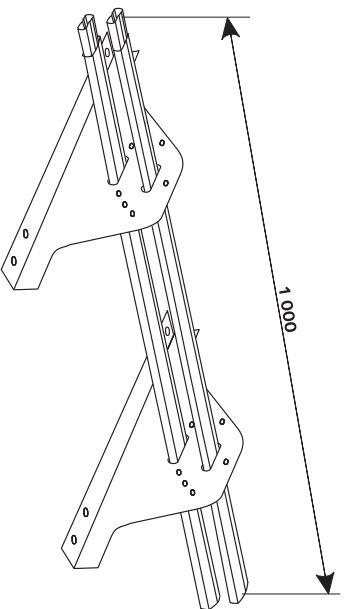
RAL 8004
(Медно-коричневый)

RAL 8019
(Серо-коричневый)

ИНСТРУКЦИЯ ПО МОНТАЖУ СНЕГОЗАДЕРЖАТЕЛЯ ТРУБЧАТОГО СЭТ-Н150Х1000

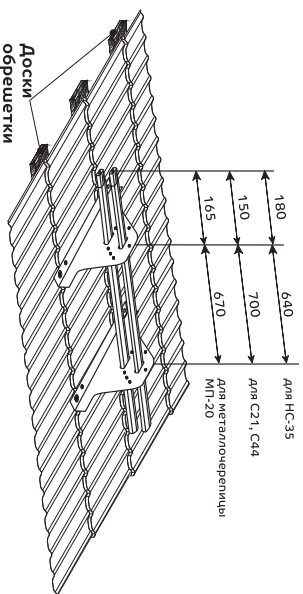
1

Предварительная сборка
снегозадержателя



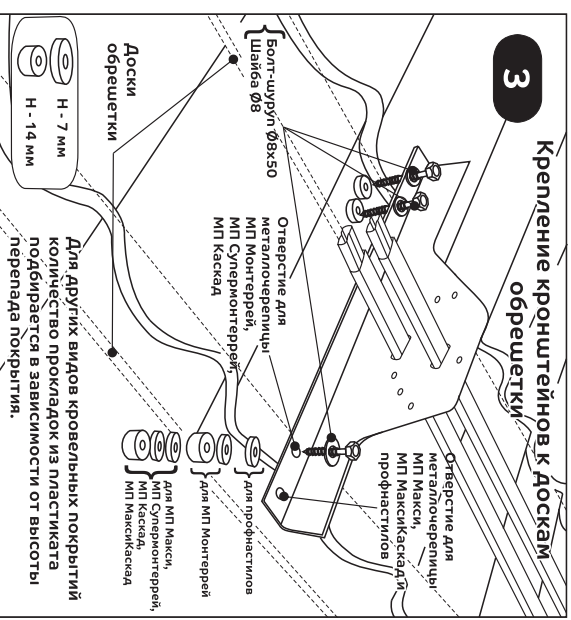
2

Шаг крепления кронштейнов
к доскам обрешетки



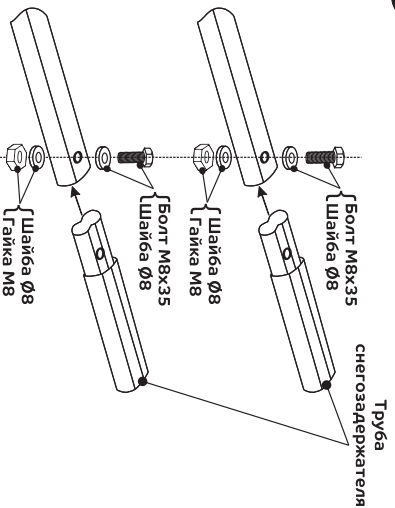
3

Крепление кронштейнов к доскам
обрешетки



4

Стыковка снегозадержателей



Максимальная длина ската от конька до снегозадержателя в зависимости от снегового района

Снеговые районы*	I		II		III		IV		V		VI		VII		VIII	
	Примеры городов	Астрахань, Чита	Ставрополь, Краснодар, Ростов-на-Дону	100	150	Москва, Ст-Петербург, Екатеринбург	Новосибирск	Нижний Новгород, Новосибирск	Уфа, Пермь, Мурманск	Астрахань, Чита	Петропавловск -Камчатский	Норильск, горные районы	Кировск, горные районы	400		
Снеговая нагрузка, кг/см²	50	100	150	200	250	300	350	400								
Угол наклона кровли, °	14	18	23	27	33	38	42	45								
	23,4	18,3	14,4	12,3	10,2	9,0	8,4	7,8	5,7	4,5	3,6	2,7	2,4	2,1		
	11,7	9	7,2	6	5,1	4,5	4,2	3,9	3,3	3	2,7	2,4	2,1			
	7,8	6	4,8	3,9	3,3	3	2,7	2,4	2,4	2,1	1,8	1,5	1,2			
	5,7	4,5	3,6	3	2,4	2,1	1,8	1,5	1,2	1,0	0,8	0,7	0,6			
	4,5	3,6	2,7	2,4	2,1	1,8	1,5	1,2	1,0	0,8	0,7	0,6	0,5			
	3,9	3	2,4	2,1	1,8	1,5	1,2	1,0	0,8	0,7	0,6	0,5	0,4			
	3,3	2,4	1,8	1,5	1,2	1,0	0,8	0,7	0,6	0,5	0,4	0,3	0,2			
	2,4	1,8	1,5	1,2	1,0	0,8	0,7	0,6	0,5	0,4	0,3	0,2	0,1			
	2,1	1,5	1,2	1,0	0,8	0,7	0,6	0,5	0,4	0,3	0,2	0,1	0,1			
	1,8	1,2	1,0	0,8	0,7	0,6	0,5	0,4	0,3	0,2	0,1	0,1	0,1			
	1,5	1,0	0,8	0,7	0,6	0,5	0,4	0,3	0,2	0,1	0,1	0,1	0,1			
	1,2	0,8	0,7	0,6	0,5	0,4	0,3	0,2	0,1	0,1	0,1	0,1	0,1			
	1,0	0,7	0,6	0,5	0,4	0,3	0,2	0,1	0,1	0,1	0,1	0,1	0,1			
	0,8	0,6	0,5	0,4	0,3	0,2	0,1	0,1	0,1	0,1	0,1	0,1	0,1			
	0,7	0,5	0,4	0,3	0,2	0,1	0,1	0,1	0,1	0,1	0,1	0,1	0,1			
	0,6	0,4	0,3	0,2	0,1	0,1	0,1	0,1	0,1	0,1	0,1	0,1	0,1			
	0,5	0,3	0,2	0,1	0,1	0,1	0,1	0,1	0,1	0,1	0,1	0,1	0,1			
	0,4	0,2	0,1	0,1	0,1	0,1	0,1	0,1	0,1	0,1	0,1	0,1	0,1			
	0,3	0,1	0,1	0,1	0,1	0,1	0,1	0,1	0,1	0,1	0,1	0,1	0,1			
	0,2	0,1	0,1	0,1	0,1	0,1	0,1	0,1	0,1	0,1	0,1	0,1	0,1			
	0,1	0,1	0,1	0,1	0,1	0,1	0,1	0,1	0,1	0,1	0,1	0,1	0,1			
	0,1	0,1	0,1	0,1	0,1	0,1	0,1	0,1	0,1	0,1	0,1	0,1	0,1			

* - Снеговые районы приняты в соответствии с СП 20.13330.2016