



Инструкция по монтажу снегозадержателей трубчатых

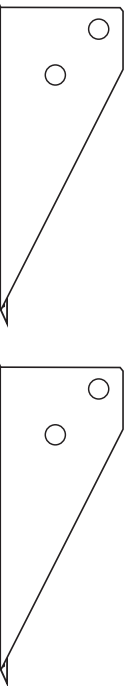




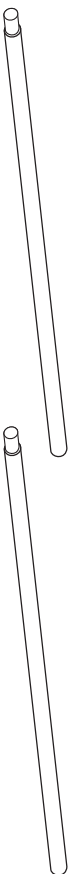
Комплектация снегозадержателя трубчатого СЭТ-Н150х1000 ROOFRetail

СНЕГОЗАДЕРЖАТЕЛЬ ТРУБЧАТЫЙ СЭТ-Н150х1000 ROOFRetail

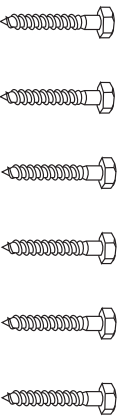
Кронштейн опорный снегозадержателя (2 шт.)



Труба снегозадержателя Ø 25x1000 (2 шт.)



Болт-шуруп Ø 8x50 (6 шт.)*



Шайба Ø 8 (8 шт.)



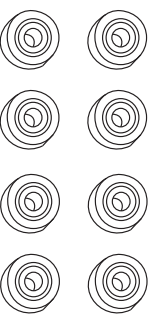
Болт Ø 8x35 (2 шт.)



Прокладка из пластика Н - 14 мм (2 шт.)



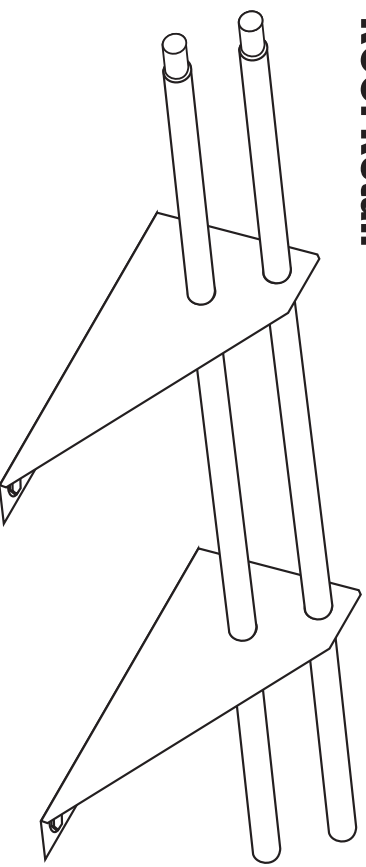
Прокладка из пластика Н - 7 мм (8 шт.)



Гайка М8 (2 шт.)



ROOFRetail



ЦВЕТ:

RAL 6005
(Зеленый мох)

RAL 9005
(Черный антарь)

RAL 8017
(Шоколадно-коричневый)

RAL 5005
(Сигнальный синий)

RAL 3011
(Коричнево-красный)

RAL 7004
(Сигнальный серый)

RAL 3005
(Винно-красный)

Дата:

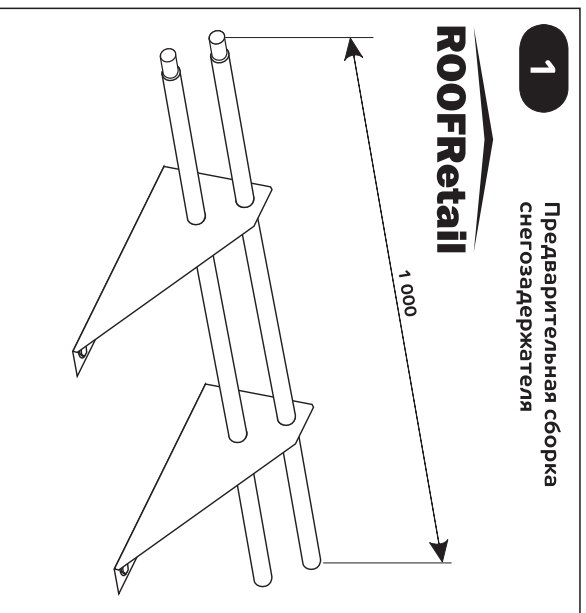
Улаковщик:

*Внимание! В комплектацию входит крепеж, предназначенный для монтажа кронштейна опорного на деревянную обрешетку

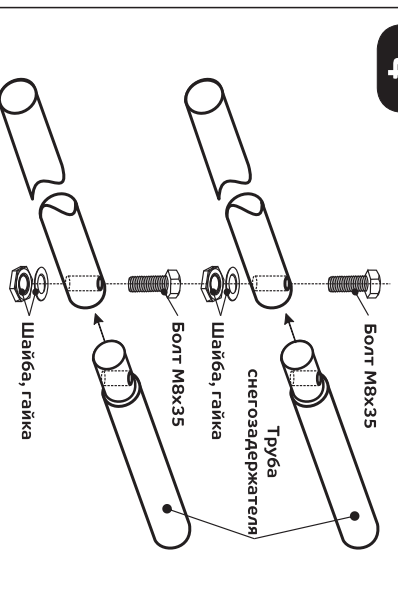
© «Снегозадержатель трубчатый СЭТ-Н150х1000 ROOFRetail», ООО «Компания Металл Профиль», 2019 г., 4-е издание.

ИНСТРУКЦИЯ ПО МОНТАЖУ СНЕГОЗАДЕРЖАТЕЛЯ ТРУБЧАТОГО СЭТ-Н150Х1000 РООFRetail

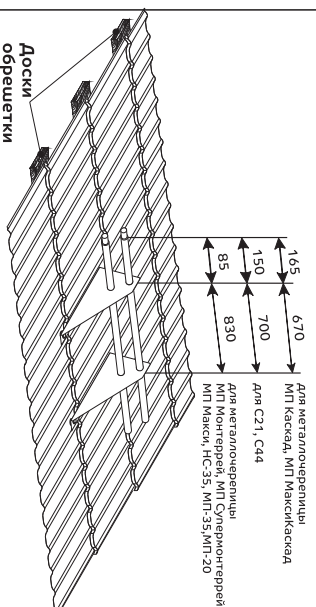
1 Предварительная сборка снегозадержателя



4 Стыковка снегозадержателей

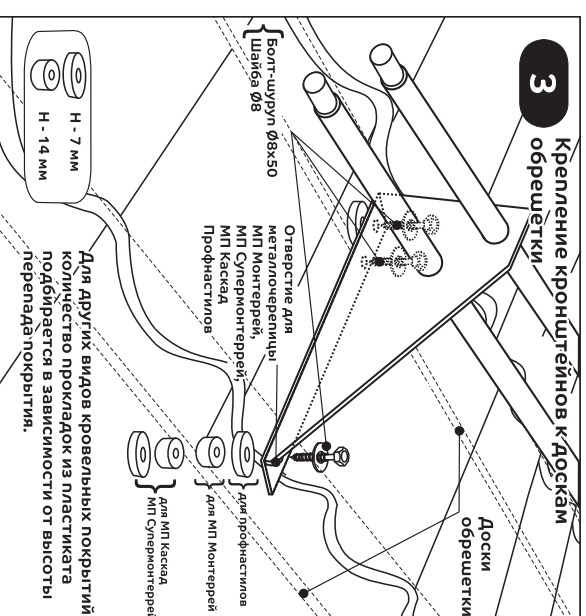


2 Шаг крепления кронштейнов к доскам обрешетки



Внимание! Снегозадержатели должны быть установлены выше карнизного свеса. Если длина ската кровли превышает приведенную в таблице, нужно устанавливать дополнительный ряд снегозадержателей. Установка кронштейнов снегозадержателей производится строго в низ волны профиля.

3 Крепление кронштейнов к доскам обрешетки



Для других видов кровельных покрытий количество прокладок из пластика подбирается в зависимости от высоты перепада покрытия.

Максимальная длина ската от конька до снегозадержателя в зависимости от снегового района

Снеговые районы*	Длина ската, м							
	I	II	III	IV	V	VI	VII	VIII
Примеры городов	Астрахань, Чита	Ставрополь, Краснодар, Ростов-на-Дону	Москва, Ст-Петербург, Екатеринбург	Нижний Новгород, Новосибирск	Уфа, Пермь, Мурманск	Астрахань, Чита	Петропавловск-Камчатский	Норильск, Кировск, горные районы
Снеговая нагрузка, кг/см²	50	100	150	200	250	300	350	400
Угол наклона кровли, °	14	18	23	27	33	38	42	45
	11,7	9,0	7,2	6,0	5,1	4,5	4,2	3,9
	5,7	4,5	3,6	3	2,4	2,1	—	—
	3,9	3	2,4	1,8	—	—	—	—
	2,7	2,1	—	—	—	—	—	—
	2,1	1,8	—	—	—	—	—	—
	1,8	—	—	—	—	—	—	—
	1,5	—	—	—	—	—	—	—
	—	—	—	—	—	—	—	—

* - Снеговые районы приняты в соответствии с СП 20.13330.2016